

Pokyny pro použití | Inštrukcie na používanie

ZWILLING® FRESH & SAVE VACUUM STARTER SET

Bezpečnost

Před použitím vakuové pumpy si, prosím, pozorně přečtěte celý tento návod k použití. Uchovejte návod na bezpečném místě. Pokud se pumpu rozhodnete předat dál, zajistěte, abyste ji předávali i s návodem k použití. Nedodržení nařízení tohoto návodu k použití může vést k vážnému úrazu nebo poškození daného zařízení. Společnost ZWILLING nenesе žádnou zodpovědnost za škody způsobené nedodržením nařízení návodu k použití.

Bezpečnostní informace

Tato vakuová pumpa (dále jen „zařízení“) je určena výlučně k použití se všemi možnostmi pro vakuové skladování ZWILLING FRESH & SAVE, aby vytvořila účinné vakuové těsnění pro dlouhodobé uskladnění potravin. Může se používat pouze s příslušenstvím dodávaným nebo doporučeným společností ZWILLING. Jakékoli jiné použití se považuje za nesprávné a může

skončit zraněním osob nebo poškozením majetku. Zařízení je určeno pro domácí použití. Není určeno pro komerční využití. Nepoužívejte zařízení na sobě, jiných osobách ani zvířatech.

Určitým osobám hrozí větší nebezpečí:

Toto zařízení mohou používat děti starší 8 let a osoby s omezenými fyzickými, sensorickými schopnostmi nebo osoby, které jeho použití ne-

znají, nebo s ním nemají zkušenosti, pokud ho používají pod dohledem, nebo byly proškoleny o bezpečném použití zařízení a rozumějí rizikům s ním spojenými. Děti si se zařízením nesmějí hrát. Čištění a užitelskou údržbu zařízení nesmějí provádět děti bez dohledu.

Zařízení a jeho připojovací kabel uchovávejte mimo dosah dětí do 8 let. Držte děti dál od obalových materiálů, představují velké riziko zadušení. Zařízení má integrovanou baterii. Nesprávné zacházení může způsobit nebezpečí vzniku požáru. Při nabíjení baterie používejte pouze přiložený nabíjecí kabel. Neprovádějte demontáž baterie. Nezkraťujte zařízení a ani ho nevhazujte do ohně.

Neotvírejte zařízení a ani ho žádným jiným způsobem neničte.

Toto zařízení je pod napětím, proto u něj hrozí nebezpečí zásahu elektrickým proudem. Nabíjejte dané zařízení pouze v případě, že napájení uvedené na typovém štítku použitého adaptéru odpovídá napětí ve vaší zásuvce. Zajistěte, aby daný napájecí kabel nebyl zauzlovaný nebo skřípnutý, a ujistěte se, že tento napájecí kabel ani zařízení nepřijdou do kontaktu se zdroji tepla (např. plotýnky sporáku, plynovými plameny). Vždy ze zásuvky odpojujte přímo adaptér elektrického napájení (neťahajte za kabel napájení). Nenoste zařízení za napájecí kabel.

Odpojte nabíjecí kabel od zařízení ihned po ukončení procesu nabíjení. Po každém nabíjení a také v případě nebezpečí či závady ihned odpojte napájecí adaptér zapojený do napájecího kabelu ze zásuvky. Před čištěním nebo údržbou odpojte napájecí kabel od zařízení. Dokud je napájecí adaptér zapojený do zařízení, je zařízení stále pod napětím, přestože je vypnuté. Nikdy neprovádějte demontáž zařízení, ani ho nijak technicky neupravujte.

Před každým použitím zařízení zkontrolujte, zda není poškozené. Pokud zpozorujete jakékoli poškození vzniklé během přepravy, ihned kontaktujte prodejce, od kterého jste dané zařízení zakoupili. Nikdy nepoužívejte vadné zařízení nebo vadná příslušenství. Nikdy nespouštějte zařízení ani příslušenství, které prodělaly pád na podlahu či zem. V případě závady kontaktujte, prosím, vaše zákaznické centrum. Zařízení neobsahuje žádné součásti, které byste mohli sami opravit. Při nesprávném zacházení se zařízením může dojít k jeho poškození.

Vysvětlení symbolů



Nebezpečí úrazu osob a poškození majetku způsobené zásahem elektrického proudu



Nebezpečí poškození majetku a daného zařízení



Rady k efektivnímu použití

Klíč k symbolům na daném zařízení



Zařízení třídy III – Nízké napětí



Certifikační značka CE

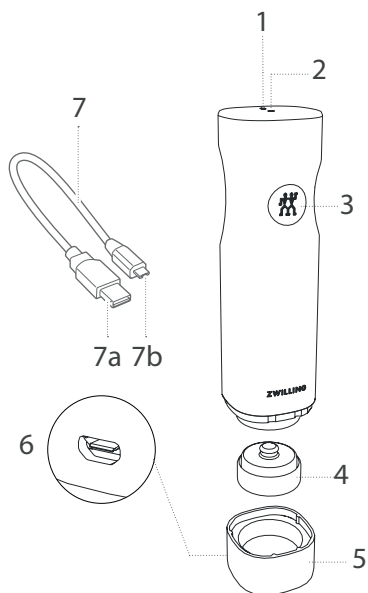


Nevyhazujte do odpadu z domácností



Certifikační značka EAC

Přehled



- | | |
|---------------------------|--|
| 1 Symbol baterie | 5 Nabíjecí stanice |
| 2 Kontrolka | 6 Port připojení USB |
| 3 Tlačítko Zap/Vyp | 7 Nabíjecí kabel s USB 2.0 (a)
a mikro USB (b) |
| 4 Silikonový kryt | |

Technická data - vakuová pumpa

Specifikace baterie	3,7 V, Li-ion 1200 mA
Napájecí adaptér (není součástí balení)	Vstup: 100 – 240 V~, 50/60 Hz Výstup: 5 V ^{max} , 1000 mA
Nabíjecí kabel	USB 2.0 type A, mikro USB, délka 0,8 m
Rozměry (D x Š x V)	50 x 50 x 190 mm
Váha	přibližně 0.3 kg
Materiál	ABS plast, silikon

Obsah v základní sadě se může lišit.

Použití

! Gratulujeme Vám k Vaší základní vakuové sadě FRESH & SAVE. S vakuovými výrobky FRESH & SAVE můžete vaše potraviny udržet déle čerstvé.

Vezměte, prosím, na vědomí, že vakuování není náhradou za náležité zmrazení, zchlazení nebo konzervaci potravin. Trvanlivost potravin závisí na mnoha faktorech jako je: počáteční obsah mikroorganismů (bakterií) v potravinách, dodržování správných podmínek skladování a chlazení, požadovaná hygiena při zpracování a vakuování. Dodržujte obvyklé skladovací a hygienické postupy pro potraviny. Pokud je to možné, vysušte potraviny před vakuovým balením. Před vakuováním vždy vyčkejte, dokud se potraviny neochladí na pokojovou teplotu. Některé druhy zeleniny v syrovém stavu vylučují plyny, které mohou vést ke ztrátě vakua uvnitř balení. Mezi tyto druhy patří: zelí, fazole, cibule a česnek. Pro prevenci vzniku plynů by tyto potraviny měly před vakuováním projít blanšírováním. Sýr s modrou plísní by se neměl skladovat s využitím vakua, čerstvé houby pouze po hlubokém zamražení.

Vysvětlení symbolu baterie a kontrolky

- Kontrolka bliká: probíhá proces vakuové uzavření
- Kontrolka se rozsvítí na 5 vteřin a pak zhasne: vakuové uzavření je dokončeno
- Symbol baterie rychle bliká: nízké nabití baterie
- Symbol baterie pomalu bliká: probíhá proces nabíjení
- Symbol baterie jasně září: úplné nabití, možné odpojení

1 Nabíjení vakuové pumpy

! Pro udržení optimálních funkcí baterie provádějte nabíjení minimálně jednou za 3 až 6 měsíců.

Před prvním použitím nabijte vakuovou pumpu naplno. Umístěte pumpu do nabíjecí stanice. Zasuňte malý USB konektor do portu na nabíjecí stanici. Zasuňte velký USB konektor (USB 2.0) do napájecího adaptéru a zapojte jej do zásuvky napájení.

Napájecí kabel můžete také připojit do USB portu počítače. Během nabíjení bude kontrolka pomalu blikat. Když se pumpa zcela nabije, kontrolka bude trvale jasně zářit. Nabíjení může trvat od 2 do 5 hodin podle zdroje napájení.

2 Krabičky a sáčky s vakuovým uzávěrem

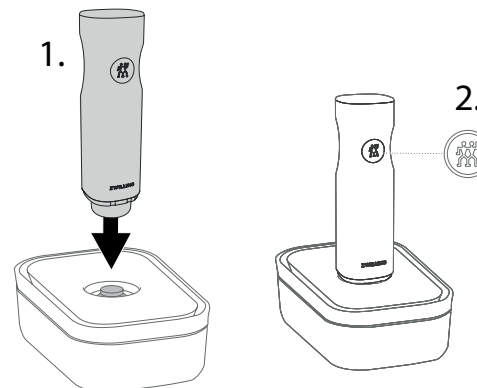
! Do pumpy se nesmí dostat žádná kapalina (jako je voda, olej nebo masové šťávy). Pokud uvidíte kapaliny v blízkosti pumpy, pak proces vakuového utěsnění okamžitě zastavte stisknutím tlačítka ON/OFF.

i Délka procesu vakuového uzavření závisí na velikosti krabičky a na tom, jak je naplněná. Pokud je krabička menší nebo více naplněná, tak proces vakuového uzavření bude rychlejší.

Umístěte vakuovou pumpu na ventil krabičky a pokud je to nutné, lehce jej přitlačte dolů. Stiskněte tlačítko Vyp./Zap na pumpě.

Pumpa odsaje z krabičky vzduch. Vakuové uzavření se zastaví automaticky, až síla podtlaku (vakua) dosáhne správné hodnoty. Vakuové uzavření je možné kdykoliv ručně přerušit stisknutím tlačítka Vyp./Zap.

Pokud není možné dosáhnout správné hodnoty například kvůli nesprávnému nasazení pumpy, pak se proces vakuování automaticky zastaví po 2 minutách. Také je možné, že krabička není správně uzavřena.

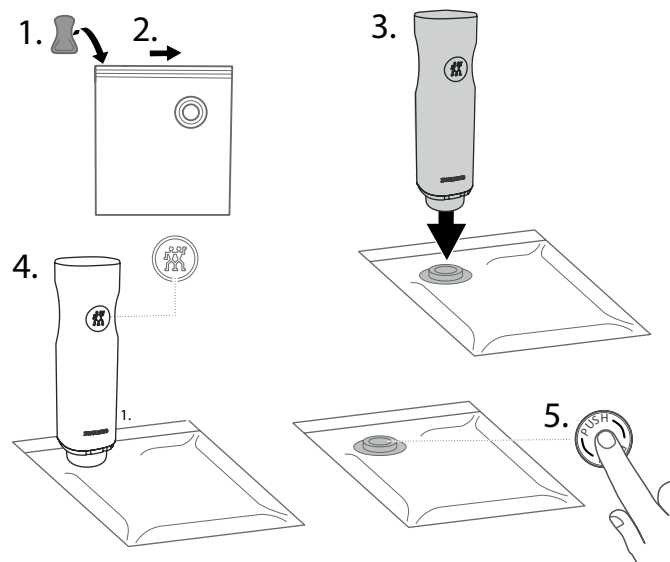


- !** Vyčistěte vakuové krabičky před prvním použitím. Před každým použitím se ujistěte, že těsnění víčka a okraje krabičky jsou čisté a suché.
- !** Nepřeplňujte krabičku. Od horního okraje krabičky vždy ponechtej 1 - 2 cm volné. Zajistěte, aby potraviny uvnitř krabičky nepřišly do kontaktu s ventilem na vnitřní straně víčka.

- ! Skleněné krabičky FRESH & SAVE lze vložit do trouby, pokud byla jejich víčka odebrána. Nevystavujte skleněné vakuové krabičky extrémním teplotním šokům např. neumísťujte vakuovou krabičku z lednice do vyhřáté trouby.
- ! Otvor sáčku musí být úplně čistý a suchý. Zajistěte, aby ventil uvnitř sáčku nepřišel do kontaktu s jeho obsahem. Do pumpy se nesmí dostat žádné kapaliny (jako je voda, olej nebo masové šťávy). Pokud uvidíte kapaliny v blízkosti pumpy, pak proces vakuového utěsnění okamžitě zastavte stisknutím tlačítka ON/OFF.
- ! Všechny sáčky a krabičky zahrnuté v základní sadě lze použít k ohřívání potravin v mikrovlnné troubě. Je možné použít krabičky i s připojenými víčky. Pro mastné potraviny doporučujeme použít skleněné krabičky.

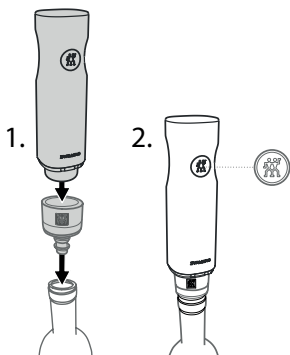
i U měkkých nebo tekutých potravin pomůže, pokud je před vakuováním do sáčků krátce zmrazíte. Pevná konzistence zabrání tomu, aby při vakuování došlo k rozdrčení potravin nebo průniku kapaliny do pumpy. Jinou alternativou může být použití vakuových krabiček FRESH & SAVE, které se zde velmi hodí.

Sáčky lze snadno uzavřít zavřít přiloženým zipem. Nasuňte zip ze strany na sáček a přesuňte jej na druhou stranu sáčku, čímž sáček uzavřete. Pro ověření že je sáček správně uzavřený následně klepněte a přejeďte prstem s mírným tlakem přes těsnící proužek. Pro otevření sáčků roztáhněte těsnící proužek rukama od sebe.

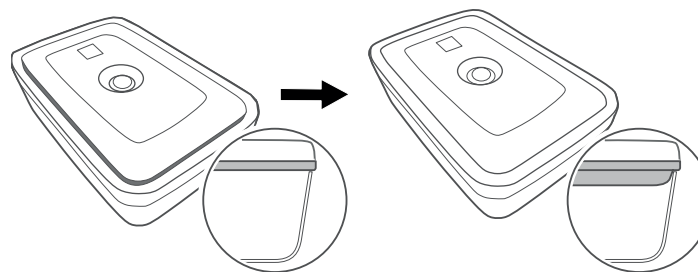


Po každém vakuování nezapomeňte pro ukončení procesu vakuového utěsnění a úplné uzavření ventilu stisknout tlačítko označené nápisem PUSH, který je umístěn uprostřed silikonového ventilu na obalu.

Lahve lze uzavřít vakuovými zátkami na vína. Pumpa se zastaví automaticky, až síla podtlaku (vakua) dosáhne správné hodnoty.

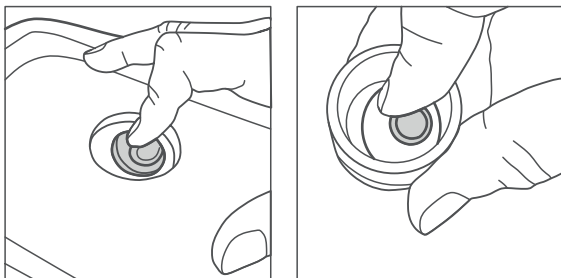


Po procesu vakuování poklesne vnitřní víčko vakuové krabičky a těsnění se roztáhne. Jakmile se vnitřní víčko zvedne, mělo by se vakuování zopakovat. K vakuování krabičky použijte opět vakuovou pumpu.



3 Otevírání vakuové krabičky

Pro otevření vakuových krabiček či lahví opatrně odtáhněte silikonový ventil na stranu. Vzduch pomalu pronikne dovnitř a vakuum povolí, pak je možné krabičky otevřít.

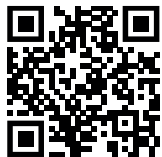


4 Otevírání vakuové krabičky

Vakuové krabičky a sáčky FRESH & SAVE mají QR kód, který odpovídá aplikaci od společnosti ZWILLING. S pomocí aplikace můžete snadno řídit vaše vakuované potraviny a mít dokonalý přehled o vašich zásobách. Daný QR kód na našich výrobcích usnadňuje kontrolu potravin v aplikaci. Tato aplikace Vás upozorní, když u vašich potravin vyprší doba spotřeby. Nejprve si stáhněte aplikaci společnosti ZWILLING a poté naskenujte daný QR kód.

i Každý vakuový sáček má svůj unikátní identifikační označení. To Vám pomůže jasně identifikovat vaše potraviny.

Více informací a možnost stažení dané aplikace zdarma najdete zde:



www.zwilling.com/app

Čištění

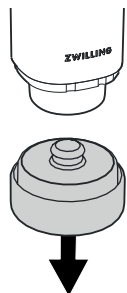


Před čištěním odpojte napájecí adaptér a napájecí kabel od vakuové pumpy.

1 Čištění vakuové pumpy

Pro čištění těla vakuové pumpy a nabíjecí stanice používejte pouze suchou nebo lehce navlhčenou utěrku. Nevkládejte žádné části pumpy do myčky nádobí.





2 Čištění silikonového krytu

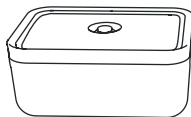
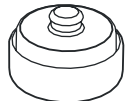
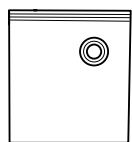
K čištění silikonového krytu, nejprve kryt oddělte od těla vakuové pumpy jeho jemným stažením směrem dolů, a vyčistěte jej vodou.

3 Čištění krabiček

Tyto krabičky je možné čistit v myčce nádobí.

4 Čištění sáčků

Sáčky můžete ručně vyčistit a následně je opakovaně použít. Po každém vyčištění sáčky úplně vysušte. Pokud jste v nich skladovali syrové maso, ryby, vejce nebo sýr ze syrového mléka, je nezbytné sáčky vyčistit velmi důkladně.



Odstraňování poruch

Problém	Možná příčina	Řešení
Pumpa nereaguje na tlačítko Zap/Vyp.	Baterie pumpy má nízké napětí nebo není nabitá.	Nabijte baterii pumpy.
Pumpa nevytváří při nasazení na krabičku podtlak (vakuum) nebo podtlak (vakuum) nevydrží.	Víčko vakuové krabičky, silikonové těsnění nebo ventil jsou špatně umístěné.	Zkontrolujte, že je umístění správné, a že je víčko správně zavřené.
	Silikonové těsnění nebo ventil krabičky je mokrá.	Vyčistěte a vysušte silikonového těsnění a ventil krabičky.
	Pumpa sedí na ventilu příliš volně.	Během procesu vakuového uzavírání lehce přitlačte pumpu do objímky okolo ventilu, abyste tak vytvořili silnějším vakuum.
Výše uvedené problémy není možné vyřešit.	Vakuová pumpa může být rozbitá.	Kontaktujte zákaznický servis. Nepokoušejte se čerpadlo opravit sami.

Pumpa se zastaví během procesu vakuového uzavírání a už se zpět nezapne.	Pumpa při procesu vakuového uzavírání do sebe nasála tekutiny.	Nepřevracejte pumpu vzhůru nohama. Jemně pumpou zatřeste, abyste z ní odstranili veškeré kapaliny. Zajistěte, aby pumpa a nabíjecí stanice byly úplně suché. Zapojte pumpu do nabíjecí stanice na jednu vteřinu, aby se vyresetovala, poté ji odeberte a stiskněte tlačítko Zap/Vyp. Mohou vykapat další kapaliny. Pokud se pumpa opět zastaví, opakujte tento proces ještě jednou.
--	--	---

Bezpečnosť

Pred použitím vákuovej pumpy si prosím pozorne prečítajte celý tento návod na použitie. Uchovajte tento návod na bezpečnom mieste. Ak sa pumpu rozhodnete poslať ďalej, zaistíte, aby ste ju odovzdávali aj s týmto návodom na použitie. Nedo-

držanie nariadenia tohto návodu na použitie môže viesť k vážnemu úrazu alebo poškodeniu daného zariadenia. Spoločnosť ZWILLING nenesie žiadnu zodpovednosť za škody spôsobené nedodržaním nariadení tohto návodu na použitie.

Bezpečnostné informácie

Táto vákuová pumpa (ďalej len „zariadenie“) je určená výlučne na použitie so všetkými možnosťami pre vákuové skladovanie ZWILLING FRESH & SAVE, a aby vytvorila účinné vákuové tesnenia pre dlhodobé uskladnenie potravín. Môže sa používať iba príslušenstvom dodávaným alebo odporúčaným spoločnosťou ZWILLING. Akékoľvek iné použitie sa považuje za nesprávne a môže skončiť zra-

nením osôb alebo poškodením majetku. Dané zariadenie je určené pre domáce použitie. Nie je určené pre komerčné využitie. Nepoužívajte dané zariadenie na sebe, na iných osobách ani na zvieratách.

Určitým osobám hrozí väčšie nebezpečenstvo:

Toto zariadenie môžu používať deti staršie ako 8 rokov a osoby s obmedzenými fyzickými, sensorickými alebo osoby, ktoré jeho použitie nepoznajú

alebo s ním nemajú skúsenosti, ak ho používajú pod dohľadom alebo boli preškolené o bezpečnom použití daného zariadenia a rozumejú rizikám s ním spojenými. Deti sa s daným zariadením nesmú hrať. Čistenie a údržbu daného zariadenia nesmú vykonávať deti bez dozoru.

Dané zariadenie a jeho pripojovací kábel uchovávajú mimo dosahu detí do 8 rokov veku. Držte deti ďalej od obalových materiálov. Predstavujú veľké riziko zadusenía. Dané zariadenie má integrovanú batériu. Nesprávne zaobchádzanie spôsobí nebezpečenstvo vzniku požiaru. Pri nabíjaní batérie používajte iba priložený nabíjací kábel. Nevykonávajú demontáž batérie. Neskratujte dané zariadenie a ani ho ne-

hádzte do ohňa. Neotvárajte ani žiadnym iným spôsobom neničte dané zariadenie.

Toto zariadenie je pod napätím. Preto u neho existuje riziko zásahu elektrickým prúdom. Nabíjajte dané zariadenie iba v prípade, že napájanie uvedené na štítku použitého adaptéra zodpovedá napätiu vo vašej zásuvke. Zaistíte, aby daný napájací kábel nebol zauzlovaný alebo pricvaknutý, a uistíte sa, že ani tento napájací kábel ani dané zariadenie neprídu do kontaktu so zdrojmi tepla (napr. platničky sporáka, plynovými plameňmi). Vždy zo zásuvky odpájajte priamo adaptér elektrického napájania (neťahajte za kábel napájania).

Nenoste dané zariadenie za napájací kábel.

Odpojte nabíjací kábel od zariadenia ihneď po ukončení procesu nabíjania. Po každom nabíjaní a v prípade nebezpečenstva či závady ihneď zo zásuvky odpojte napájací adaptér zapojený do napájacieho kábla. Pred čistením alebo údržbou odpojte napájací kábel od daného zariadenia. Kým je napájací adaptér zapojený do daného zariadenia, je zariadenie stále pod napätím, aj keď je vypnuté. Nikdy nerobte demontáž daného zariadenia ani ho nijako technicky neupravujte.

Pred každým použitím daného zariadenia skontrolujte, či nie je poškodené. Ak spozorujete akékoľvek poškodenie vzniknuté počas prepravy, ihneď kontaktujte predajcu, od ktorého ste dané zariadenie zakúpili. Nikdy nepoužívajte chybné zariadenie alebo chybné príslušenstvo. Nikdy nespúšťajte zariadenie ani príslušenstvo, ktoré prekonal pád na podlahu či zem. V prípade poruchy kontaktujte prosím vaše zákaznícke centrum. Dané zariadenie neobsahuje žiadne súčasti, ktoré by ste mohli sami opraviť. Pri nesprávnom zaobchádzaní s daným zariadením môže dôjsť k poškodeniu.

Vysvetlenie symbolov



Nebezpečenstvo úrazu osôb a poškodenia majetku spôsobené zásahom elektrického prúdu



Nebezpečenstvo poškodenia majetku a daného zariadenia



Rady k efektívnemu použitiu

Kľúč k symbolom na danom zariadení



Zariadenie tried III – Nízke napätie



Certifikačná značka CE

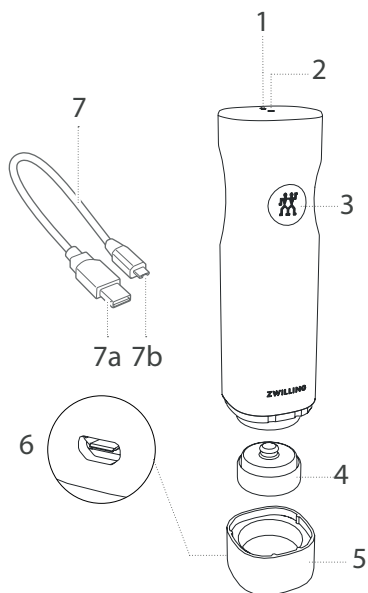


Nevyhadzujte do odpadu z domácností



Certifikačná značka EAC

Prehľad



- | | |
|---------------------------|--|
| 1 Symbol batérie | 5 Nabíjacia stanica |
| 2 Kontrolka | 6 Port pripojenia USB |
| 3 Tlačidlo Zap/Vyp | 7 Nabíjací kábel s USB 2.0 (a)
a mikro USB (b) |
| 4 Silikónový kryt | |

Technické údaje - vákuová pumpa

Špecifikácie batérie	3,7 V, Li-ion 1200 mA
Napájací adaptér (nie je súčasťou balenia)	Vstup: 100 – 240 V~, 50/60 Hz Výstup: 5 V $\overline{\text{m}}$, 1000 mA
Nabíjací kábel	USB 2.0 type A, mikro USB, dĺžka 0,8 m
Rozmery (D x Š x V)	50 x 50 x 190 mm
Hmotnosť	približne 0.3 kg
Materiál	ABS plast, silikón

Obsah v základnej sade sa môže líšiť.

Použitie

! Gratulujeme Vám k Vašej základnej vákuovej sade FRESH & SAVE. S vákuovými výrobky FRESH & SAVE môžete vaše potraviny udržať dlhšie čerstvé.

Vezmite, prosím, na vedomie, že vákuovanie nie je náhradou za náležité zmrazenie, schladenie alebo konzerváciu potravín. Trvanlivosť potravín závisí od mnohých faktorov, ako je počiatočný obsah mikroorganizmov (baktérií) v potravinách, dodržiavanie správnych podmienok skladovania a chladenia, a požadovaná hygiena pri spracovaní a vákuovaní. Dodržujte obvyklé skladovacie a hygienické postupy pre potraviny. Ak je to možné, vysušte potraviny pred vákuovým balením. Pred vákuovaním vždy počkajte, kým sa potraviny nevychladia na izbovú teplotu. Niektorá zelenina v surovom stave vylučuje plyny, ktoré môžu viesť, k strate vákua vo vnútri balenia. Medzi túto zeleninu zahŕňame kapustu, fazuľu, cibuľu a cesnak. Na prevenciu vzniku plynov by tieto potraviny mali pred vákuovaním prejsť blanšírovaním. Syr s modrou plesňou by sa nemal skladovať s využitím vákua, čerstvé huby iba po hlbokom zamrazení.

Vysvetlenie symbolu batérie a kontrolky

- Kontrolka bliká: Prebieha proces vákuového uzavretia
- Kontrolka sa rozsvieti na 5 sekúnd a potom zhasne: Vákuové uzavretie je dokončené
- Symbol batérie rýchlo bliká: Nízke nabitie batérie
- Symbol batérie pomaly bliká: Prebieha proces nabíjania
- Symbol batérie jasne žiari: Úplné nabitie, možné odpojiť

1 Nabíjanie danej vákuovej pumpy

! Pre udržanie optimálnych funkcií batérie vykonávajte nabíjanie minimálne raz za 3 až 6 mesiacov

Pred prvým použitím nabite vákuovú pumpu naplno. Umiestnite danú pumpu do nabíjacej stanice. Zasuňte malý USB konektor do portu na nabíjacej stanici. Zasuňte veľký USB konektor (USB 2.0) do sieťového adaptéra a zapojte ho do zásuvky napájania.

Napájací kábel môžete tiež pripojiť do USB portu počítača. Počas nabíjania bude indikátor pomaly blikáť. Keď sa pumpa úplne nabije, kontrolka bude trvalo jasne žiarieť. Nabíjanie môže trvať od 2 do 5 hodín podľa zdroja napájania.

2 Krabičky a sáčky s vakuovým uzávierom

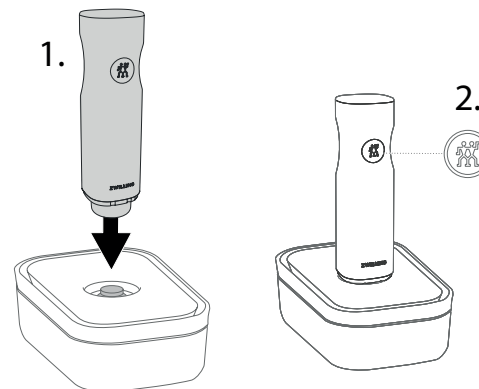
! Do pumpy sa nesmú dostať žiadne tekutiny (ako je voda, olej alebo mäsové šťavy). Ak uvidíte tekutinu v blízkosti pumpy, potom proces vakuového utesnenie okamžite zastavte stlačením tlačidla ON / OFF.

i Dĺžka procesu vakuového uzavretie závisí od veľkosti krabičky, a na tom, ako je naplnená. Ak je krabička menšia, alebo viac naplnená, tak proces vakuového uzatvorenia bude rýchlejší.

Umiestnite vakuovú pumpu na ventil krabičky, a ak je to potrebné zľahka ho pritlačte dole. Stlačte tlačidlo Vyp / Zap na pumpe.

Daná pumpa odsaje z krabičky vzduch. Vakuové uzavretie sa zastaví automaticky, až sila podtlaku (vákuu) dosiahne správnej hodnoty. Vakuové uzavretie je možné tiež kedykoľvek ručne prerušiť stlačením tlačidla Vyp / Zap.

Ak správne hodnoty nie je možné dosiahnuť napríklad kvôli nesprávne-
mu nasadeniu pumpy, potom sa proces vakuovania automaticky zastaví po 2 minútach. Je možné, že krabička nie je správne uzavretá.

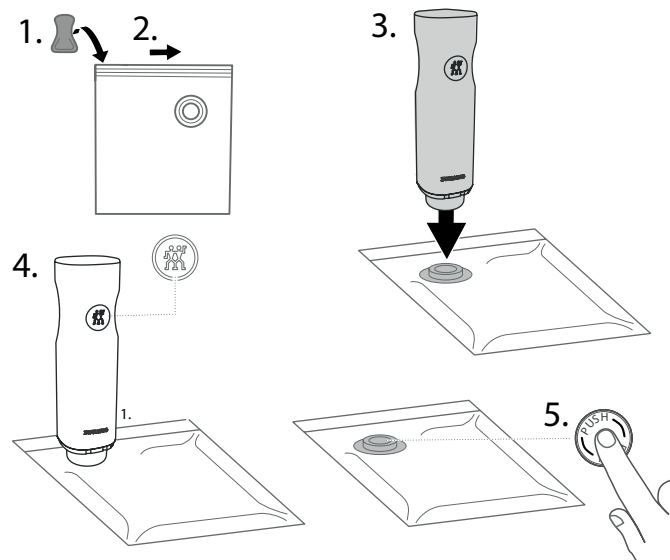


- !** Vyčistite vakuové krabičky pred prvým použitím. Pred každým použitím sa uistite, že tesnenie viečka a na okraji krabičky je čisté a suché.
- !** Nepreplňujte krabičku. Od horného okraja krabičky vždy ponechajte 1 - 2 cm voľné. Zaisťte, aby potraviny vnútri krabičky neprišli do kontaktu s ventilom na vnútornej strane viečka.

- ! Sklenené krabičky FRESH & SAVE možné vložiť do rúry, ak boli ich viečka odobraté. Nevystavujte sklenené vákuové krabičky extrémnym teplotným šokom, ako napr. Neumiestňujte vákuovú krabičku z chladničky do vyhriatej rúry.
- ! Otvor vrecka musí byť úplne čistý a suchý. Zaistíte, aby ventil vnútri vrecka neprišiel do kontaktu s jeho obsahom. Do pumpy sa nesmú dostať žiadne tekutiny (ako je voda, olej alebo mäsové šťavy). Ak uvidíte tekutiny v blízkosti pumpy, potom proces vákuového utesnenia okamžite zastavte stlačením tlačidla ON / OFF.
- ! Všetky vrecúška a krabičky zahrnuté v základnej sade možno použiť na ohrievanie potravín v mikrovlnnej rúre. Je možné použiť krabičky aj s pripojenými viečkami. Pre masťné potraviny odporúčame použiť sklenené krabičky.

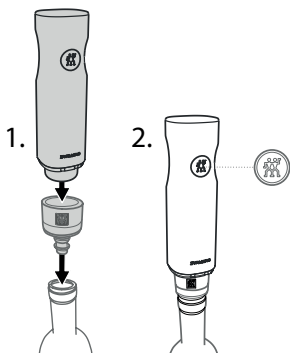
i U mäkkých alebo tekutých potravín pomôže, ak ich pred vákuovaním do vreciek krátko zmrazíte. Pevná konzistencia zabráni tomu, aby pri vákuovaní došlo k rozdrveniu potravín alebo prieniku tekutiny do pumpy. Inou alternatívou môže byť použitie vákuových krabičiek FRESH & SAVE, ktoré sa práve tu veľmi hodí.

Vrecká možno ľahko uzavrieť, zatvoríť priloženým zipsom. Nasuňte zips zo strany na vrecko a presuňte ho na druhú stranu vrecka, čím vrecko uzavriete. Pre overenie že je vrecko správne uzavreté následne kliknite a prejdite prstom s miernym tlakom cez tesniaci prúžok. Pre otvorenie vrecka roziahnite tesniaci prúžok rukami od seba.

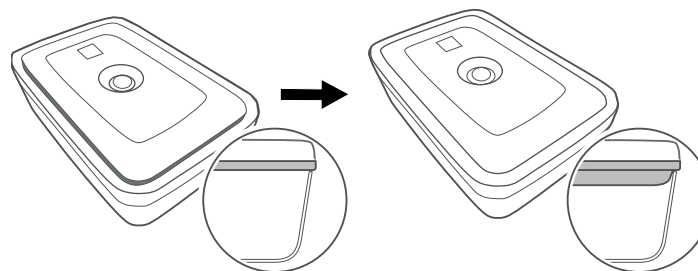


Po každom vákuovaní nezabudnite pre ukončenie procesu vákuového utesnenia a úplné uzavretie ventilu stlačíť tlačidlo označené nápisom PUSH, ktorý je umiestnené uprostred silikónového ventilu na obale.

Fľaše možno uzavrieť vákuovými zátkami na vína. Daná pumpa sa nastaví automaticky, až sila podtlaku (vákua) dosiahne správnej hodnoty.

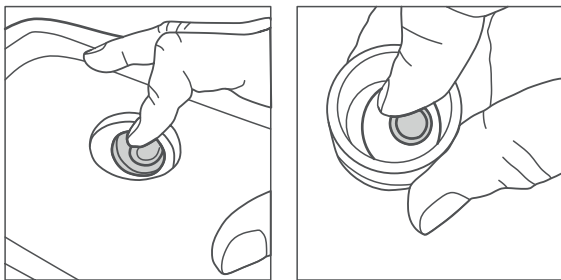


Po procese vákuovania poklesne vnútorné viečko vákuovej krabičky a tesnenia sa rozťahne. Akonáhle sa vnútorné viečko zdvihne, malo by sa vákuovanie zopakovať. K vákuovaniu krabičky použijete opäť vákuovú pumpu.



3 Otváranie vákuovej krabičky

Pre otvorenie vákuových krabičiek či fliaš opatrne odtiahnite silikónový ventil na stranu. Vzduch pomaly prenikne dovnútra a vákuum povieľ. Potom je krabičky možné otvoriť.

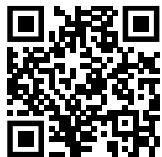


4 Použitie QR kódov a aplikácie

Vákuové krabičky a vrecká FRESH & SAVE majú QR kód, ktorý zodpovedá aplikácii od spoločnosti ZWILLING. S pomocou aplikácie môžete ľahko riadiť vaše vákuované potraviny a mať dokonalý prehľad o vašich zásobách. Daný QR kód na našich výrobkoch uľahčuje kontrolu potravín v danej aplikácii. Táto aplikácia vás upozorní, keď u vašich potravín vyprší doba spotreby. Najprv si stiahnite aplikáciu spoločnosti ZWILLING a potom naskenujte daný QR kód.

i Každý vákuové vrecko má svoje unikátne identifikačné označenie. To Vám pomôže jasne identifikovať vaše potraviny.

Viac informácií a možnosť stiahnutia danej aplikácie zadarmo nájdete tu:



www.zwilling.com/app

Čistenie

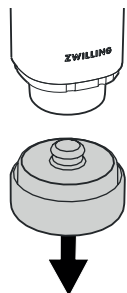


Pred čistením odpojte napájací adaptér a napájací kábel od vákuovej pumpy.

1 Čistenie vákuovej pumpy

Pre čistenie tela vákuovej pumpy a nabíjacej stanice používajte iba suchú alebo ľahko navlhčenú utierku. Nevkladajte žiadne časti pumpy do umývačky riadu.





2 Čistenie silikónového krytu

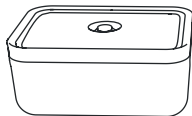
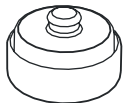
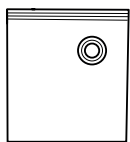
Na čistenie silikónového krytu, najprv kryt oddelíte od tela vákuovej pumpy jeho jemným stiahnutím smerom nadol, a vyčistíte ho vodou.

3 Čistenie krabičiek

Tieto krabičky je možné čistiť v umývačke riadu.

4 Čistenie vreciek

Vrecká môžete ručne vyčistiť a následne ich opakovane použiť. Po každom vyčistení vrecká úplne vysušte. Ak ste v nich skladovali surové mäso, ryby, vajcia alebo syr zo surového mlieka, je nevyhnutné vrecká vyčistiť veľmi dôkladne.



Odstraňovanie porúch

Problém	Možná príčina	Riešenie
Pumpa nereaguje na tlačidlo Zap/Vyp.	Batéria pumpy má nízke napätie alebo nie je nabitá.	Nabite batériu pumpy.
Pumpa nevytvára pri nasadení na krabičku podtlak (vákuum) alebo podtlak (vákuum).	Viečko vákuovej krabičky, silikónové tesnenia alebo ventil sú zle.	Skontrolujte, že je umiestnenie správne, a že je viečko správne zatvorené.
	Silikónové tesnenie alebo ventil krabičky je mokrý.	Vyčistite a vysušte silikónové tesnenie a ventil krabičky.
	Pumpa sedí na ventile príliš voľne.	Počas procesu vákuového uzatvárania ľahko pritlačte pumpu do objímky okolo ventilu, aby ste tak vytvorili silnejšie
Vyššie uvedené problémy nie je možné vyriešiť.	Vákuová pumpa môže byť pokazená.	Kontaktujte zákaznícky servis. Nepokúšajte sa pumpu opraviť sami.

Pumpa sa zastaví počas procesu vákuového uzatvárania a už sa späť nezapne.

Pumpa pri procese vákuového uzatvárania do seba nasala tekutiny.

Neprevracajte pumpu hore nohami. Jemne pumpou zatraste, aby ste z nej odstránili všetky tekutiny. Zaistite, aby pumpa a nabíjacia stanica bola úplne suchá. Zapojte pumpu do nabíjacej stanice na jednu sekundu, aby sa vyresetovala, a potom ju odoberte a stlačte tlačidlo On / Off. Môžu odkvapkať ďalšie tekutiny. Ak sa pumpa opäť zastaví, zopakujte tento proces ešte raz.

Zákaznický servis

Pokud jste u vaší vakuové pumpy zaznamenali jakékoliv problémy, spojte se, prosím, s vaším zákaznickým servisem. Podrobné informace o servisu, opravách a záruce můžete nalézt na www.zwilling.com/service.

Likvidace



Nelikvidujte dané zařízení společně s komunálním odpadem.

Pro likvidaci šetřnou k životnímu prostředí, vraťte, prosím vaše staré zařízení do sběrného dvora pro elektrická zařízení.

Oddělený sběr individuálních součástí elektrických a elektronických zařízení zabrání negativním dopadům znečištění životního prostředí a minimalizuje nebezpečí vůči lidskému zdraví, ke kterému může dojít v důsledku nesprávné likvidace výrobku. Mimo to tento sběr umožní opakované použití a ochranu materiálů, čímž se šetří energie a suroviny.

Distributor ČR:

Potten & Pannen – Staněk group, a.s.
Horáčkova 5, 140 00, Praha 4

www.pottenpannen.cz

Zákaznícky servis

Ak ste u vašej vákuovej pumpy zaznamenali akékoľvek problémy, spojte sa, prosím, s vaším zákazníckym servisom. Podrobné informácie o servise, opravách a záruke môžete nájsť na www.zwilling.com/service.

Likvidácia

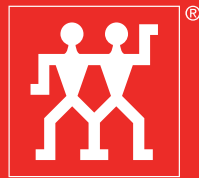


Nelikvidujte dané zariadenie spoločne s komunálnym odpadom. Na likvidáciu šetrnú k životnému prostrediu, prosím vráťte vaše staré zariadenie do zberného dvora pre elektrické zariadenia. Separovaný zber individuálnych komponentov elektrických a elektronických zariadení zabráni negatívnym vplyvom znečistenia životného prostredia a minimalizuje nebezpečenstvo voči ľudskému zdraviu, ku ktorému môže dôjsť v dôsledku nesprávnej likvidácie výrobku. Mimo to tento zber umožní opakované použitie a záchranu materiálov, čím sa šetrí energia a suroviny.

Distributor SR:

Potten & Pannen – Staněk s.r.o.
Luhačovická 6/a, 82104, Bratislava

www.pottenpannen.sk



ZWILLING

ZWILLING J.A. HENCKELS AG

Gruenewalder Strasse 14-22 · 42657 Solingen
Germany · www.zwilling.com



01034591_0620
Made in China